

Bedienungsanleitung -

Anleitung für Montage und Inbetriebnahme

CommU Extension 8DI

Artikelnummern: CC_117

Die Informationen in dieser Broschüre enthalten lediglich allgemeine Beschreibungen / Leistungsmerkmale, welche im konkreten Anwendungsfall nicht immer in der beschriebenen Form zutreffen oder welche sich durch

Weiterentwicklung der Produkte ändern können. Die gewünschten Leistungsmerkmale sind nur dann verbindlich, wenn sie bei Vertragsabschluss ausdrücklich vereinbart werden.

Wir übernehmen keine Haftung für weitergehende Schäden oder Folgeschäden. Generell ist die Haftung auf die Summe begrenzt, die beim Kauf unserer Produkte bezahlt worden ist.

Copyright by LeP GmbH (Ausgabe: Februar 2021):

Diese Anleitung ist durch Copyright geschützt. Jede weitere Vervielfältigung ist nur mit schriftlicher Zustimmung des Herausgebers gestattet. Dies gilt auch für Kopien, Übersetzungen sowie die Speicherung und Verarbeitung in elektronischen Systemen.

A. Übersicht

CommU Extension 8DI



Lebensgefahr durch elektrischen Strom!
Nur Elektrofachkräfte und elektrotechnisch unterwiesene Personen dürfen die im Folgenden beschriebenen Arbeiten ausführen!

Vor Inbetriebnahme die Warnhinweise (Seite 7) durchlesen.

Durch die Inbetriebnahme des Gerätes bestätigt der Kunde, die Sicherheitshinweise und Warnungen in dieser Betriebsanleitung gelesen, verstanden und akzeptiert zu haben.

Abbildung 1: CommU Extension 8DI

| Kapitel | Thema | Seite | Abbildungen |
|---------|---|-------|-------------|
| A | Übersicht | 2 | 1 |
| B | Schnelleinstieg | 3 | |
| C | Anschlussbezeichnung - Legende & Leds | 3 | 2 |
| D | Einstellungen am CommU | 4 | 3 / 4 |
| E | Anschlussbild | 5 | |
| F | Technische Daten | 6 | |
| G | Warnhinweise | 7 | |
| H | Gewährleistung und Einstehen für Mängel | 7 | |

B. Schnelleinstieg

1. Führen Sie die externe Verdrahtung (Details siehe Seite 6) durch. Sie benötigen zumindest einen Netzanschluß (12-24VDC; anzuschließen an den Klemmen V+ und GND) sowohl beim 'Communication Center CommU' als auch beim 'CommU Extension 8DI'.
2. Die Modbus-Verbindung zum 'Communication Center CommU' über die beiden Leitungen RS485-A und RS485-B herstellen.
3. Legen Sie Spannung an.
4. Verbinden Sie Ihren PC / Laptop über ein Netzwerkkabel mit dem 'Communication Center CommU' und öffnen Sie Ihren Internet-Browser (Internet Explorer, Firefox, etc.). Geben Sie in der Kommandozeile <http://commu> ein und wechseln Sie auf 'HARDWARE'.
5. Führen Sie nun die Einstellungen am Communication Center CommU mittels Webserver durch. Auf jeden Fall muss die Adresse des 'CommU Extension 8DI' eingestellt und übertragen werden.

C. Anschlussbezeichnung - Legende & Leds



1. Spannungsversorgung:
Klemmen V+ und GND
2. RS-485-Schnittstelle:
Klemmen RS485-A und RS-485-B
(für Anschluss an CommU)
3. Digitaleingänge:
Klemmen DI1 bis DI8 - Nicht vergessen
gemeinsamen Ground (VDI-) anschließen!
4. 2 Kontroll-LEDs:
TXD und RXD für RS485-Kommunikation
5. Öffnungslaschen; beidseitig

Abbildung 2: Anschlussbezeichnung und Legende

| Led | Zustand | Ursache |
|-----|---------|--|
| RXD | Blinkt | Das CommU spricht das Extension 4DIAI an. |
| | Aus | Das Extension 4DIAI hat keine Spannung, im CommU ist das Extension 4DIAI noch nicht angelegt oder die RS485-Leitungen sind verdreht. |
| TXD | Blinkt | Das Extension 4DIAI antwortet dem CommU → alles OK |
| | Aus | Die Anfrage vom CommU wurde an ein anderes Gerät gerichtet oder am Extension 4DIAI wurde noch keine Adresse hinterlegt. |

D. Einstellungen am 'CommU'

Um die Adresse am RS485-Bus des 'Extension 8DI' zu setzen, wird nur ein Modul an den RS485-Bus angeschlossen und anschließend der interne Webbrowser des CommU mit folgender URL:
<http://commu> (Subseite 'HARDWARE') geöffnet.

Nun kann die Adresse bei Modul '8DI' (Abbildung unten) zwischen 1 und 100 eingegeben werden. Sobald die Adresse gespeichert wurde, wird dem Modul mit 'ANSEHEN' und 'ADRESSE SETZEN' die Adresse mitgeteilt. Ab diesem Zeitpunkt sollte die Kommunikation mit dem 'Extension 8DI' funktionieren (d.h. auf dem Modul die Leds RXD und TXD im 1 Sekunden Rhythmus blinken) und der Status auf der Webpage sollte auf 'grün' springen.

Nun können auch schon die Werte der Eingänge angesehen werden. Liegt an einem Digitalen Eingang Spannung an, so wird '1' angezeigt. Im unteren Beispiel ist der DI6 und der DI8 auf '1'.
 Das Modul 'Extension 8DI' ist betriebsbereit.

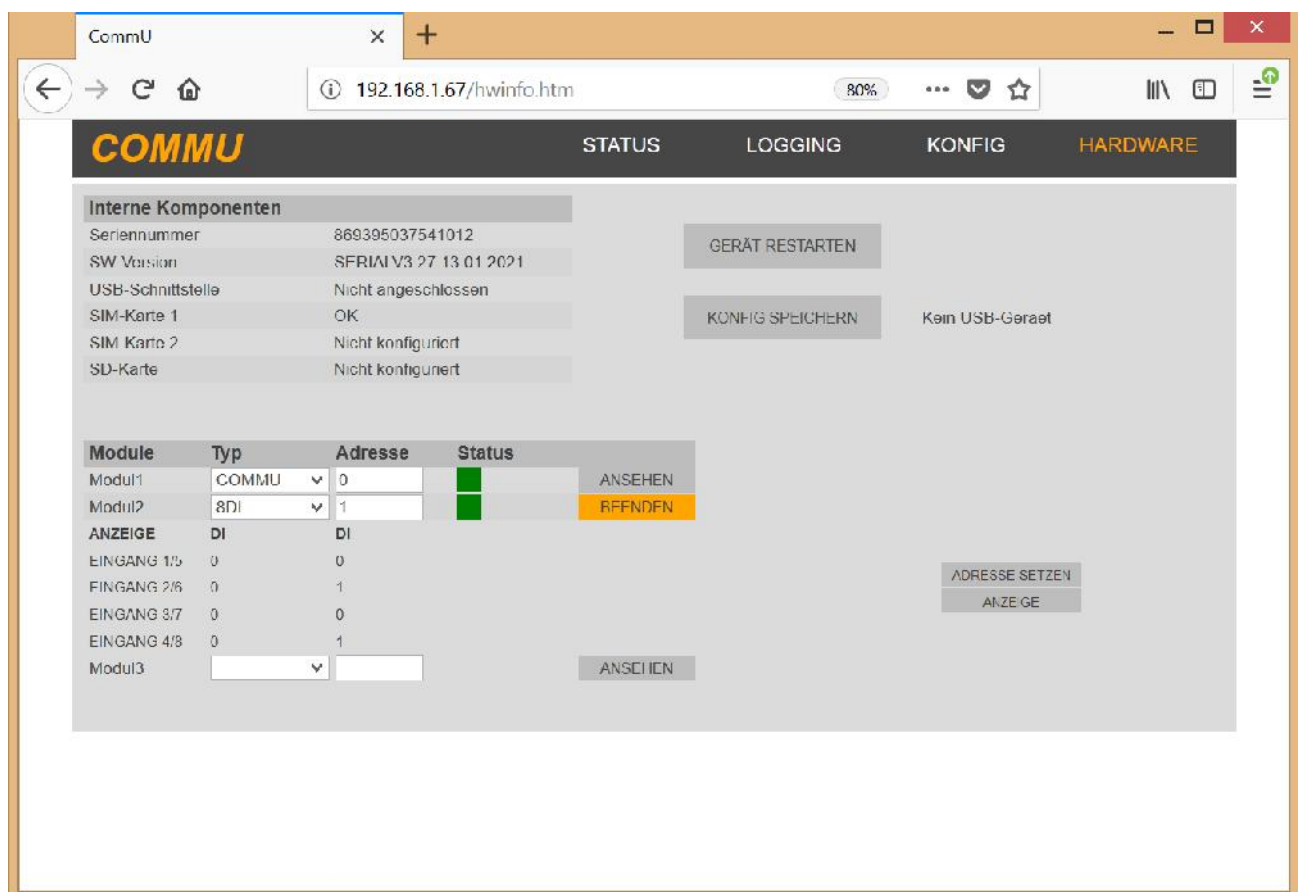


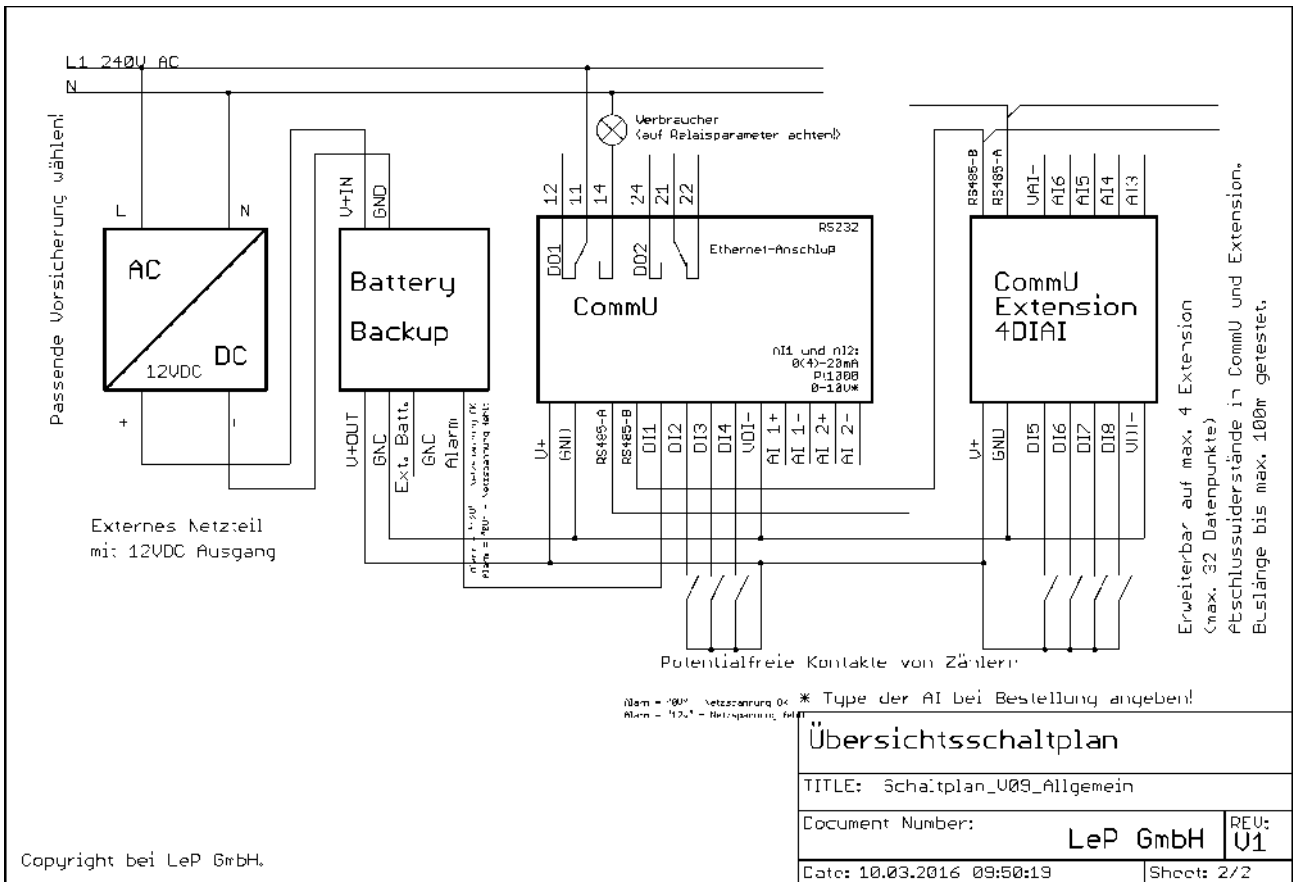
Abbildung 3: Webpage am CommU für die Einstellung der Adresse

Zusätzlichen Informationen: Siehe auch

„Application Note - AN02 - Anbindung von Erweiterungsmodulen“

auf <http://www.lepcontrols.com>

E. Anschlussbild und Erweiterungsmöglichkeiten



Verdrahtungshinweise:

1. Bei Digitalen Eingängen nicht auf den Anschluss des gemeinsamen Ground (VDI-) vergessen!

F. Technische Daten

| | |
|----------------------------|---|
| Allgemeines | Erweiterungsmodul mit 8 digitalen Eingängen, RS485-Schnittstelle und internem Mikroprozessor |
| Anschlussklemmen | max. 12A 300V für Anschlussdrähte mit max. 2.5mm ² Litzendraht oder max. 4.0mm ² Einzeldraht |
| Schutzart | IP 20 |
| EMV | EMV-Störfestigkeitszone B nach EN61131-2; Prüfungen: EN 55022:2006 Class B und EN 55024:1998 + A1:2001 + A2:2003, EN 61000 CE-Kennzeichnung |
| Gehäuse | Lexan 940, Schwarz, Hutschiene montage (nach EN 50022), Selbst löschend nach UL94-V0, Abmessungen (LxBxH in mm): 70x86x60 |
| Temperaturbereich | Betrieb: -10°C bis +50°C, relative Luftfeuchtigkeit: 10 bis 90%, nichtbetauend Transport und Lagerung: : -20°C bis +80°C |
| Spannungsversorgung | Nennspannung 24VDC, Spannungsbereich 12-24 VDC (mind. 10VDC, max. 30VDC), Stromaufnahme bei 24VDC max. 0.02mA, Leistungsaufnahme: max. 0.5W, Anschlussklemmen: V+ (12-24VDC) und GND (Ground, OV), Verpolungssicher, Überlastsicherung 2A träge (gelötet), größte Unterbrechungszeit, die Betrieb nicht beeinflusst: 10ms (PS2) empfohlenes Netzteil: 24VDC, 1A (Netzteilleistung hängt von angeschlossenen Sensoren ab) |
| Digitale Eingänge: | Strom-Spannungskurve über gesamten Arbeitsbereich mit Toleranzen, Verzögerungszeit bei Übergang von 0 auf 1 und von 1 auf 0, 1s, 20xOversampling Alle Eingänge sind auf gleiches Potential bezogen (eigene Klemme) Positive und negative Logik möglich, Trennung durch Optokoppler Isolationsspannung 2500Vrms, 1 Minute Eingangsspannung 10 - 30VDC (max. 80VDC) Bei Verwendung als Zähleringang: min. Pulsdauer 30ms, Flankenerkennungsdauer 20ms, 10xOversampling Empfohlene Länge der Anschlusskabel: max. 10m Bei Verwendung von potentialfreien Störkontakten auf die Mindestbetriebsspannung je Kontakt bzw. auf den Mindestbetriebsstrom achten. Eingangsimpedanz der digitalen Eingänge > 9400 Ohm; maximaler Eingangsstrom bei 12VDC-Versorgung beträgt ca. 1mA. Damit ein Leitungs- oder Adernbruch auf der Signalseite nicht zu undefinierten Zuständen führen kann, sind bei der Signalanbindung hard- und softwareseitige Vorkehrung zu treffen. Eingangsspannung an den Klemmen bei Zustand „0“: <3.3 VDC; Eingangsstrom bei Zustand „0“: <0.25mA Eingangsspannung an den Klemmen bei Zustand „1“: >8.3 VDC; Eingangsstrom bei Zustand „1“: > 0.8 mA |
| RS485-Schnittstelle | Entsprechende Software nur für Erweiterungsmodule vorgesehen. Die Schnittstelle ist nicht galvanisch entkoppelt. |



G. Warnhinweise:

Installation und Inbetriebnahme des Gerätes bedürfen spezieller Fachkenntnisse (Fernmeldetechnik, Elektrotechnik, ...). Die sachgerechte Installation und Inbetriebnahme ist vom Erwerber / Betreiber sicherzustellen. Das Gerät darf nur im spannungslosen Zustand verdrahtet werden.

Das elektromagnetische Verhalten des Gerätes hängt von den Einbau und Umgebungsbedingungen ab, die nicht der Kontrolle des Herstellers unterliegen. Daher übernimmt der Hersteller für dieses Verhalten auch keine Haftung.

Das Gerät darf nur in trockenen und sauberen Räumen eingesetzt werden. Schützen Sie das Gerät vor Feuchtigkeit, Spritzwasser, Hitzeeinwirkungen und direkter Sonnenbestrahlung. Setzen Sie das Gerät keinen Schocks oder Vibrationen aus. Siehe hierzu auch Application Note AN10 - Montage und Handhabung auf http://lepcontrols.com_.

Bei Schäden, die durch nicht Beachten dieser Bedienungsanleitung verursacht werden, erlischt der Garantieanspruch. Gleiches gilt für vorgenommene Veränderungen am Gerät durch den Erwerber / Betreiber oder Dritte Personen. Für Folgeschäden wird vom Hersteller keine Haftung übernommen.

Bei Sach- oder Personenschäden, die durch unsachgemäße Handhabung oder Nichtbeachten der Sicherheitshinweise entstehen, übernimmt der Hersteller keine Haftung. Es erlischt jeder Garantieanspruch.

Durch die erstmalige Inbetriebnahme und die Inanspruchnahme des kostenfrei zur Verfügung gestellten SMS/Email-Gateways anerkennen Sie die „Nutzungsbedingungen SMS/Email-Gateway“ (Details unter http://lepcontrols.com/disclaimer_agb.html). Gleiches gilt für die Inanspruchnahme und Nutzung der „GPRS-Webplattform“ (siehe Nutzungsbedingungen ebenfalls unter http://lepcontrols.com/disclaimer_agb.html).

H. Gewährleistung und Entstehen für Mängel

Gemäß den Allgemeine Lieferbedingungen herausgegeben vom Fachverband der Elektro- und Elektronikindustrie Österreichs:

8. Gewährleistung und Entstehen für Mängel

8.1 Der Verkäufer ist bei Einhaltung der vereinbarten Zahlungsbedingungen verpflichtet, nach Maßgabe der folgenden Bestimmungen jeden die Funktionsfähigkeit beeinträchtigenden Mangel, der im Zeitpunkt der Übergabe besteht, zu beheben, der auf einem Fehler der Konstruktion, des Materials oder der Ausführung beruht. Aus Angaben in Katalogen, Prospekten, Werbeschriften und schriftlichen oder mündlichen Äußerungen, die nicht in den Vertrag aufgenommen worden sind, können keine Gewährleistungsansprüche abgeleitet werden.

8.2 Die **Gewährleistungsfrist beträgt 12 Monate**, soweit nicht für einzelne Liefergegenstände besondere Gewährleistungsfristen vereinbart sind. Dies gilt auch für Liefer- und Leistungsgegenstände, die mit einem Gebäude oder Grund und Boden fest verbunden sind. Der Lauf der Gewährleistungsfrist beginnt mit dem Zeitpunkt des Gefahrenüberganges gem. Punkt 6.

8.3 Der Gewährleistungsanspruch setzt voraus, dass der Käufer die aufgetretenen Mängel in angemessener Frist schriftlich angezeigt hat und die Anzeige dem Verkäufer zugeht. Der Käufer hat das Vorliegen des Mangels in angemessener Frist nachzuweisen, insbesondere die bei ihm vorhandenen Unterlagen bzw. Daten dem Verkäufer zur Verfügung zu stellen. Bei Vorliegen eines gewährleistungspflichtigen Mangels gemäß Punkt 8.1 hat der Verkäufer nach seiner Wahl am Erfüllungsort die mangelhafte Ware bzw. den mangelhaften Teil nachzubessern oder sich zwecks Nachbesserung zusenden zu lassen oder eine angemessene Preisminderung vorzunehmen.

8.4 Alle im Zusammenhang mit der Mängelbehebung entstehenden Nebenkosten (wie z. B. für Ein- und Ausbau, Transport, Entsorgung, Fahrt und Wegzeit) gehen zu Lasten des Käufers. Für Gewährleistungsarbeiten im Betrieb des Käufers sind die erforderlichen Hilfskräfte, Hebevorrichtungen, Gerüst und Kleinmaterialien usw. unentgeltlich beizustellen. Ersetzte Teile werden Eigentum des Verkäufers.

8.5 Wird eine Ware vom Verkäufer auf Grund von Konstruktionsangaben, Zeichnungen, Modellen oder sonstigen Spezifikationen des Käufers angefertigt, so erstreckt sich die Haftung des Verkäufers nur auf bedingungsgemäße Ausführung.

8.6 Von der Gewährleistung ausgeschlossen sind solche Mängel, die aus nicht vom Verkäufer bewirkter Anordnung und Montage, ungenügender Einrichtung, Nichtbeachtung der Installationserfordernisse und Benutzungsbedingungen, Überbeanspruchung der Teile über die vom Verkäufer angegebene Leistung, nachlässiger oder unrichtiger Behandlung und Verwendung ungeeigneter Betriebsmaterialien entstehen; dies gilt ebenso bei Mängeln, die auf vom Käufer beigestelltes Material zurückzuführen sind. Der Verkäufer haftet auch nicht für Beschädigungen, die auf Handlungen Dritter, auf atmosphärische Entladungen, Überspannungen und chemische Einflüsse zurückzuführen sind. Die Gewährleistung bezieht sich nicht auf den Ersatz von Teilen, die einem natürlichen Verschleiß unterliegen. Bei Verkauf gebrauchter Waren übernimmt der Verkäufer keine Gewähr.

8.7 Die Gewährleistung erlischt sofort, wenn ohne schriftliche Einwilligung des Verkäufers der Käufer selbst oder ein nicht vom Verkäufer ausdrücklich ermächtigter Dritter an den gelieferten Gegenständen Änderungen oder Instandsetzungen vornimmt.

8.8 Ansprüche nach § 933b ABGB verjähren jedenfalls mit Ablauf der in Punkt 8.2 genannten Frist.

8.9 Die Bestimmungen 8.1 bis 8.8 gelten sinngemäß auch für jedes Entstehen für Mängel aus anderen Rechtsgründen.